

FICHE TECHNIQUE

Produit: Extracteur Rond

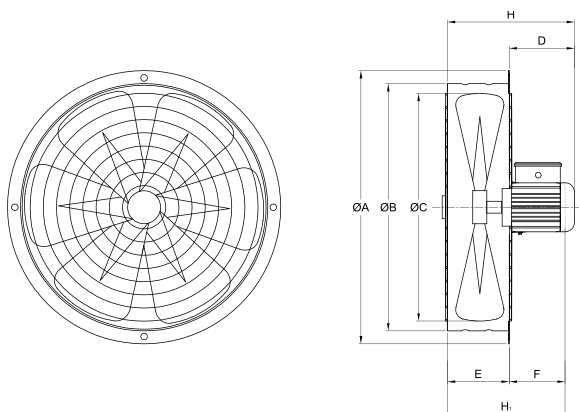


Paramètres Techniques

Référence	Voltage	Fréquence	Puissance	Actuel	Condensateur	Vitesse	Flux d'air	Niveau de pression acoustique	Poids	Emballage
	V	Hz	W	A	(µF/Volt)	d/d	m³/h	dB(A)	Kg	Pièce
RIA-250-2K-M	220	50	180	1,20	5/400	2800	2250	66	7,58	1
RIA-250-4K-M	220	50	120	0,26	2,5/400	1400	1400	53	6,45	1
RIA-300-2K-M	220	50	215	1,54	5/400	2800	4850	70	7,70	1
RIA-300-4K-M	220	50	130	0,34	2,5/400	1400	2200	53	7,10	1
RIA-350-4K-M	220	50	160	0,42	4/400	1400	3350	56	7,90	1
RIA-400-4K-M	220	50	200	0,54	5/400	1400	4550	58	9,10	1
RIA-450-4K-M	220	50	220	0,62	6/400	1400	5300	59	9,60	1
RIA-500-4K-M	220	50	230	0,74	7/400	1400	6900	63	11,15	1
RIA-500-4K-T	380	50	220	0,50			7400	63	13,00	1
RIA-550-4K-M	220	50	400	1,10	8/400	1400	7200	64	13,00	1
RIA-550-4K-T	380	50	300	0,80			7900	64	13,25	1
RIA-600-4K-M	220	50	560	1,35	10/400	1400	8500	66	15,20	1
RIA-600-4K-T	380	50	450	0,95			8700	66	15,45	1

Le Niveau Sonore A Été Mesuré À Une Distance De 3 Mètres.

Dessins Techniques Et Dimensions



Référence	A	B	C	D	E	F	H	H1
RIA-250-2K-M/T	310	260	248	-	103	103	-	205
RIA-250-4K-M/T	310	260	248	-	103	103	-	205
RIA-300-2K-M/T	365	315	300	-	105	90	-	205
RIA-300-4K-M/T	365	315	300	-	105	90	-	205
RIA-350-4K-M/T	430	370	345	-	105	90	-	195
RIA-400-4K-M/T	490	415	408	-	122	95	-	215
RIA-450-4K-M/T	525	475	455	-	122	95	-	215
RIA-500-4K-M/T	580	525	495	145	130	-	278	-
RIA-550-4K-M/T	620	560	535	140	160	-	300	-
RIA-600-4K-M/T	690	630	600	140	170	-	315	-

Les dimensions sont en (mm)